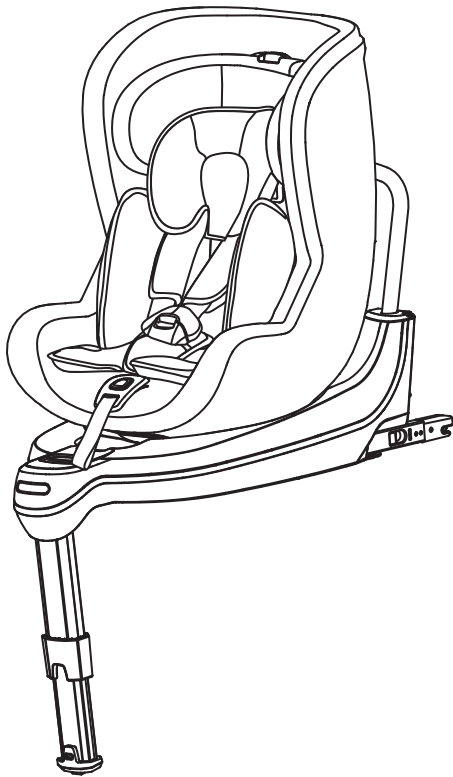


Car-seat Manual

Easy-Turn 360

Group 0+1 (0~18kg)



SEEC

목 차

▪ 안전한 사용을 위하여	3~5P
▪ 각 부위의 명칭	6~7P
▪ 장착방법 안내	
카시트의 장착 준비단계 및 장착/분리 방법	8~9P
▪ 사용방법 안내	
헤드레스트와 어깨벨트 높낮이 조절	10P
카시트의 등받이 각도 조절	10P
카시트의 회전 방법(승/하차용)	11P
카시트의 전/후방 설정 방법	11P
아기를 앉히는 방법(어깨벨트 조절 방법)	12P
이너시트 및 보호쿠션의 사용 방법	13P
▪ 제품의 유지 관리	
시트 커버 세탁 방법	14P
▪ 무상교환 서비스	15P

본 제품을 사용하기 전에 사용설명서를 꼼꼼히 읽어 보시고, 나중에 참조할 수 있도록 잘 보관 하시길 바랍니다. 설명서에 적힌 지침들을 따르지 않을 경우 아이의 안전에 영향을 초래할 수 있습니다.

안전 및 주의사항

- 본 제품은 ECE R44/04(유럽안전기준)에 준수한 유아용 안전장치입니다.
- 본 제품은 한국 건설생활 환경시험 연구원(KCL)의 안전인증을 획득한 제품입니다.
- 본 제품은 모든 상황에서 일어나는 사고에 대한 안전을 보장할 수 없습니다.
- 단, 본 제품을 올바르게 사용할 경우 사고에 대한 위험을 줄일 수 있으며, 치명적인 부상(사망)을 예방할 수 있습니다.
- 올바른 설치와 효율적인 사용을 위하여 설치 전 혹은 사용 전 반드시 본 사용설명서를 숙지하고 사용하시기 바랍니다.

표시마크 설명

- 본 사용설명서는 안전한 제품 사용을 위하여, 특별히 지켜야 할 사항들을 다음의 마크로 표시하였습니다. 안전에 관한 내용이므로 반드시 지켜주시기 바랍니다.



위험!! 해당 내용을 지키지 않으면 생명의 위험 또는 중대한 부상을 입을 수 있습니다.



경고!! 해당 내용을 지키지 않으면 중대한 부상을 입을 수 있습니다.



주의!! 해당 내용을 지키지 않으면 부상 또는 사고를 입을 수 있습니다.

사용가능한 유아의 적용조건

- 본 제품은 신생아부터 체중 18kg 미만의 유아까지 사용하도록 설계 되었습니다.
- 아기의 체중에 맞추어 사용 방식을 결정하여 주십시오.



위험!! 해당 내용을 지키지 않으면 생명의 위험 또는 중대한 부상을 입을 수 있습니다.

분류	유아 적용 조건	사용 방식	장착 방식
베이비 모드	<ul style="list-style-type: none"> • 체중 : 0Kg ~ 13kg (Group 0+) • 참고연령 : 신생아 ~ 15개월 	뒤보기 방향 (후방보기)	ISO-FIX & 서포트 레그
토들러 모드	<ul style="list-style-type: none"> • 체중 : 9Kg ~ 18kg (Group 1) • 참고연령 : 9개월 ~ 5세 	앞보기 방향 (전방보기)	

안전한 사용을 위하여

· 카시트 장착 시 주의사항

- ISO-FIX 미적용 차량에는 카시트 장착이 불가능합니다. 사용 전 차량의 ISO-FIX 적용유무를 반드시 확인하시기 바랍니다.
- 카시트 장착 좌석에 에어백이 설치 되었을 경우, 에어백의 작동으로 생명의 위험 또는 상해를 입을 수 있습니다.
- 자세한 장착방법 및 사용방식은 각 모드별 사용방법을 참고해 주세요.
- 아기의 체중에 맞추어 카시트 방향을 결정하여 주십시오.



위험!! 에어백이 장착된 앞좌석에서는 사용하지 마십시오.

· 장착이 가능한 차량의 좌석위치와 조건

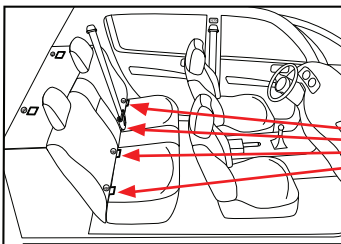
- 아래의 조건 및 좌석 위치를 정확하게 확인 후 장착하여 주시기 바랍니다.



- 차량진행 방향에 대하여 옆 또는 반대방향 좌석에는 장착 불가
- ① ISO-FIX 연결고리가 있는 앞자리의 경우 에어백이 없거나, 기능을 끌 수 있는 경우에만 장착 가능합니다.
- ② ISO-FIX 연결고리가 있는 중앙좌석의 경우에만 장착하시기 바랍니다.

· ISO-FIX 장착을 위한 확인사항

- 본 제품을 장착하기 전에 반드시 차량 내 ISO-FIX 연결부위가 있는지 확인하시기 바랍니다.
- 차량 제조사마다 적용시점이 다르기 때문에 본인이 직접 확인하시기 바랍니다.



ISOFIX
(ISO-FIX 연결부위)

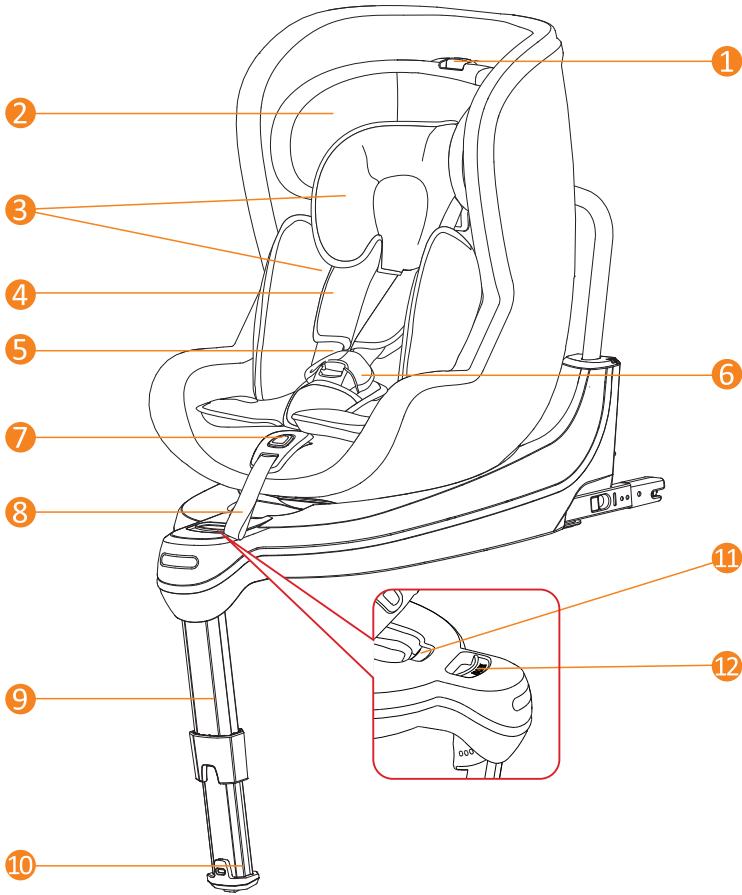


경고!! 아이의 안전을 위하여 아래의 설명을 자세히 읽으시기 바랍니다.

- 본 제품은 유럽안전인증기준인 ECE/R44 기준과 KC 국내안전인증 기준을 준수합니다.
- ISO-FIX 전용 안전장치로 ISO-FIX 시스템이 적용된 차량에서만 장착 가능 합니다
- 카시트 사용 시 반드시 카시트의 장착 상태를 확인하고 어깨벨트를 당겨 유이를 밀착시켜 주십시오.
만일 어깨벨트가 본래의 기능을 발휘하지 못할 경우 생명의 위험 또는 중대한 상해를 입을 수 있습니다.
- 유아가 벨트길이 조절 버튼 또는 버클의 레드 버튼을 누르지 않도록 주의하여 주십시오.
벨트를 풀거나 벨트로부터 빠져 나오지 않도록 세심한 주의를 기울이십시오.
- 어린이가 차내에 있을 경우 반드시 보호자가 함께 해 주십시오.
어린이를 카시트에 남겨둔 채 자동차로부터 떠나지 마십시오.
더운 날씨의 경우 차내가 고온이 되어 사망으로 연결될 위험이 있습니다.
- 사고 등에 의해 충격을 받은 카시트는 사용하지 마십시오.
사고 발생 시 카시트의 효과를 발휘하지 못하고, 위험을 초래하니 반드시 새 카시트로 교체해 주십시오.
- 어린이가 탑승하지 않은 경우에도 안전을 위해 카시트를 트렁크에 보관하시거나 단단히 고정하여 주십시오.
고정하지 않을 경우 급브레이크나 충돌로 인해 카시트가 이동하여 예기치 않은 사고로 연결될 위험이 있습니다.
- 카시트의 벨트에 손상이 있을 경우 즉시 사용을 중지하고 A/S를 통하여 새 벨트로 교체해 주십시오.
- 아이의 무게가 13kg 이하인 경우 이너시트 하단의 베이비 인서트 쿠션을 꼭 사용하시기 바랍니다.
- 주행 중에는 카시트의 조절(벨트 조절, 등받이 각도 조절 등)을 하지 마십시오.
- 직사광선으로 인하여 금속 부분이나 플라스틱 부분이 뜨거워 질 경우 화상을 입을 위험이 있습니다.
뜨겁지 않은지 확인 후 사용하시기 바랍니다.
- 카시트를 사용하기 전 항상 카시트의 고정상태를 확인하시기 바랍니다.
- 등받이가 고정이 되지 않는 차량좌석에는 카시트를 절대 장착하지 마십시오.
- 충돌사고 및 제품을 떨어뜨리거나 한번이라도 강한 충격을 받은 카시트는 외관상의 파손이 없어도 절대로 사용하지 마십시오. 사고 발생시 본래의 기능을 하지 못하여 높은 위험성이 있습니다.
- 본 설명서에 기재된 내용 이외의 분해, 구성부품을 해체한 상태에서 사용, 지정되지 않은 이외의 것으로 교환 등 개조는 절대 하지 마십시오.
- 앞 좌석보다 안전한 뒤쪽 좌석에 카시트를 장착할 것을 권장합니다.

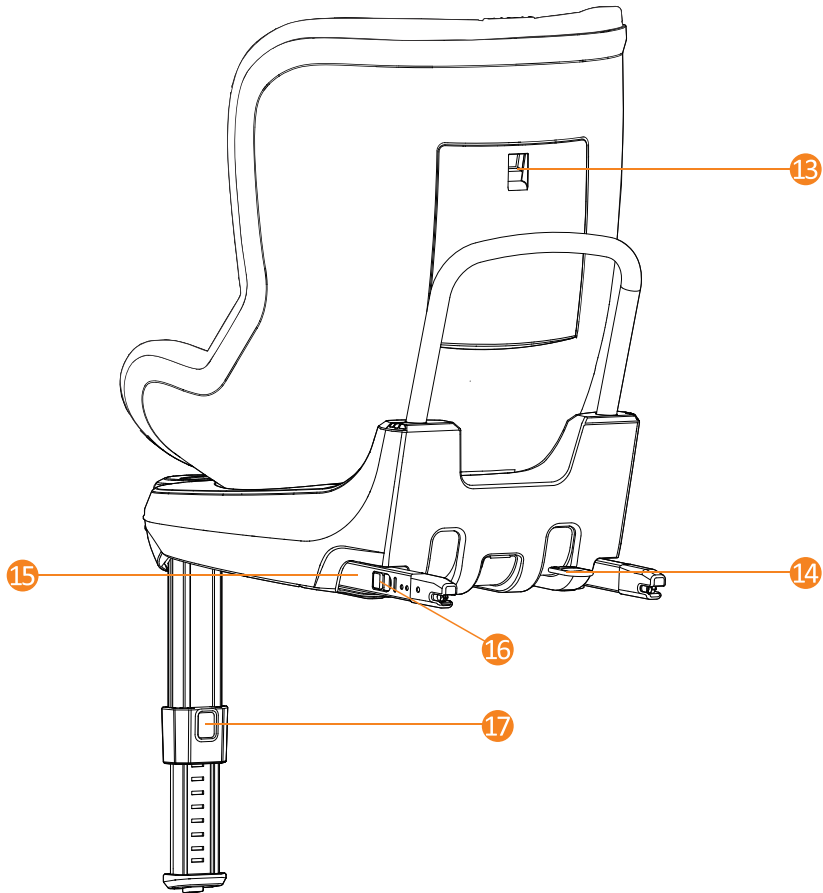
본 제품을 사용하기 전에 사용설명서를 꼼꼼히 읽어 보시고, 나중에 참조할 수 있도록 잘 보관 하시길 바랍니다. 설명서에 적힌 지침들을 따르지 않을 경우 아이의 안전에 영향을 초래할 수 있습니다.

각 부위의 명칭



- | | | |
|---------------|-----------------|------------------|
| ① 헤드레스트 조절 버튼 | ⑤ 어깨벨트 | ⑨ 서포트 레그 |
| ② 헤드레스트 | ⑥ 벨트 고정 버클 | ⑩ 서포트 레그 인디케이터 |
| ③ 이너시트 | ⑦ 카시트 벨트 조절 버튼 | ⑪ 회전형 레버 |
| ④ 어깨벨트 커버 | ⑧ 카시트 벨트 조절 스트랩 | ⑫ ISO-FIX 릴리즈 레버 |

제품 설명서를 시트 뒷부분 보관함에 넣어 사용 전 항상 확인하시기 바랍니다.



- ⑬ 보관함 버튼
- ⑭ ISO-FIX 릴리즈 스트랩
- ⑮ ISO-FIX 래치
- ⑯ ISO-FIX 탈착버튼
- ⑰ 서포트 레그 길이 조절 버튼

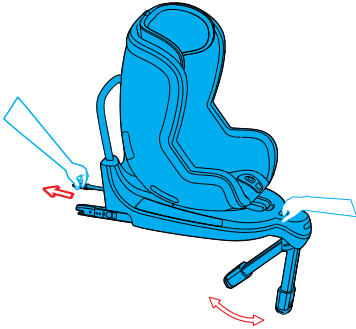
· 카시트의 장착 준비단계 및 장착/분리 방법

- 본 제품을 장착하기 전에 반드시 차량 내 ISO-FIX 연결부위가 있는지 확인하시기 바랍니다.
- 차량 제조사마다 적용시점이 다르기 때문에 차량 제조사에 문의 또는 본인이 직접 확인하시기 바랍니다.



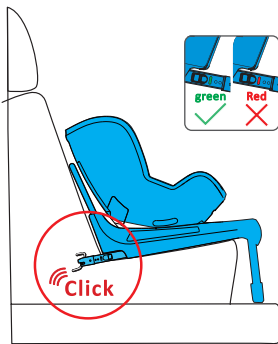
경고!! 각 기능의 모든 조작은 반드시 정차 중에 해 주시기 바랍니다.

· 카시트 장착을 위한 준비 단계



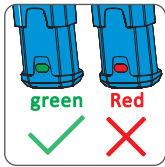
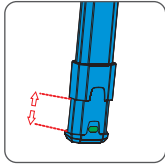
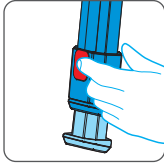
- 서포트 레그를 지면과 수직이 되도록 당겨줍니다.
- 한 손으로 ISO-FIX 릴리즈 레버를 당긴 상태에서 다른 한 손으로 뒷면의 ISO-FIX 릴리즈 스트랩을 당겨줍니다.
- 스트랩을 당기면 ISO-FIX 래치가 카시트 본체 밖으로 나옵니다.

· 카시트의 ISO-FIX 장착하기



- 카시트의 베이스를 두 손으로 잡고 차량시트 등받이와 시트 사이의 ISO-FIX 연결고리에 “딸깍” 소리가 날 때 까지 밀어줍니다.
- 정확하게 장착이 될 경우 ISO-FIX 래치 위의 빨간 표시가 녹색으로 변합니다.
- 다시 ISO-FIX 릴리즈 레버를 당긴 후 카시트를 밀어 차량시트에 완전 밀착을 시켜 줍니다.

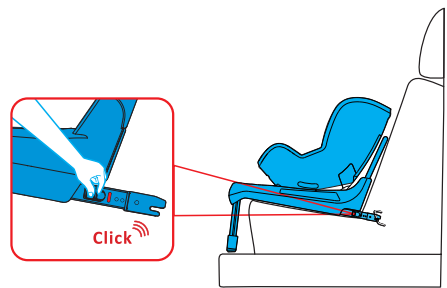
· 서포트 레그 길이 조절하기



- 서포팅 레그의 조절 버튼을 누르면서 서포트 레그가 바닥에 닿게 길이를 조절해 줍니다.
- 정확하게 길이 조절이 될 경우 서포트 레그의 인디케이터의 빨간 표시가 녹색으로 변합니다.
- 카시트를 움직여 ISO-FIX 래치 및 서포트 레그가 정확하게 장착이 되었는지 확인하시기 바랍니다.

· 카시트 분리하기

- ISO-FIX 래치에 있는 분리버튼을 엄지손가락으로 누른 상태에서 분리버튼 앞 홈에 다른 손가락을 넣어 당기면 ISO-FIX 연결이 해제됩니다.
- 한 손으로 앞쪽의 ISO-FIX 릴리즈 레버를 당긴 상태에서 뒷면의 ISO-FIX 래치를 카시트 안쪽으로 넣어줍니다.
- 서포트 레그의 길이를 줄여서 안쪽으로 접어주면 보관이 용이합니다.



· 안전한 카시트 사용을 위한 체크리스트



위험!! 해당 내용을 지키지 않으면 생명의 위험 또는 중대한 부상을 입을 수 있습니다.

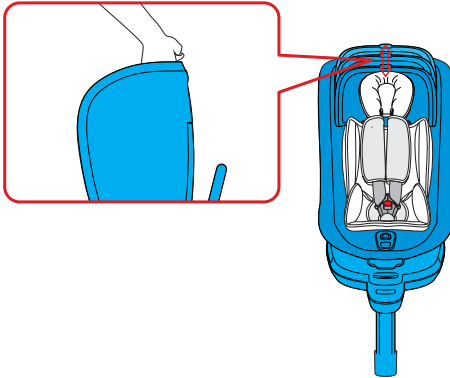
- ✓ ISO-FIX와 서포트 레그의 각 설치방법을 정확히 확인 후 설치하였는가?
- ✓ 차량의 지정된 ISO-FIX 연결고리에 정확하게 연결 하였는가?
- ✓ ISO-FIX와 서포트 레그를 설치 후 인디케이터의 녹색 안전표시를 확인 하였는가?
- ✓ 카시트가 차량 좌석면과 시트 등받이에 밀착되도록 설치되었는가?

· 헤드레스트와 어깨벨트 높낮이 조절

- 본 제품은 연령 및 체형에 맞게 헤드레스트와 어깨벨트의 높낮이를 동시에 조절할 수 있습니다.
- 정확한 높낮이로 맞추어진 헤드레스트와 어깨벨트는 최적의 충격 분산 효과를 보장합니다. 또한 아이의 편안함과 안전성까지 제공합니다.

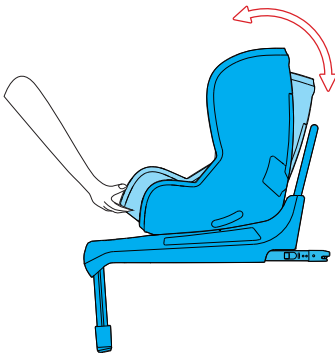


주의!! 헤드레스트에 연결된 어깨벨트의 구멍 높이는 반드시 아기의 어깨 높이와 같거나 또는 조금 위에 위치하도록 조절해 주십시오.



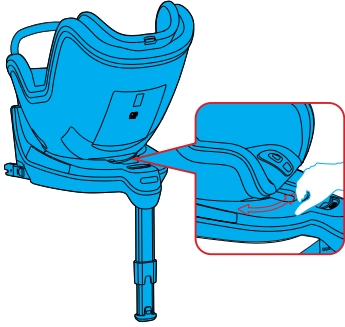
- 본 제품의 헤드레스트는 7단계로 조절이 가능합니다.
- 헤드레스트 조절 버튼을 누른 상태에서 헤드레스트를 올리면 쉽게 높이 조절이 가능합니다.
- 높이를 낮출 경우에는 버튼을 누르고 헤드레스트를 아래로 내려주시면 됩니다.
- 헤드레스트 높이를 조절하기 전, 카시트의 어깨벨트를 여유 있게 늘려 주신 후 조절하시기 바랍니다.

· 카시트의 등받이 각도 조절



- 아이를 카시트에 앉혀 안전벨트를 착용 후 등받이 각도 조절을 하시기 바랍니다.
- 한 손으로 등받이 각도 조절 레버를 당겨줍니다.
- 상황에 따라 등받이를 1~4단계로 조절 가능합니다.
- 측면에 부착되어 있는 각도 안내 스티커를 참조하시기 바랍니다.

· 카시트의 회전 방법(승/하차용)



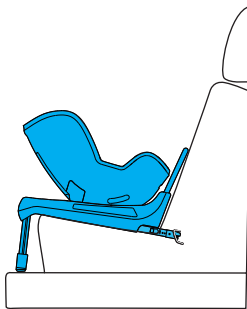
- 본 제품은 아이의 승/하차를 편하게 돕기 위한 회전 기능이 있습니다.
- 본 기능은 편리한 승/하차를 위한 기능으로 아이가 측면을 본 상태에서는 절대 운행하지 마시길 바랍니다.
- 전방 혹은 후방으로 카시트가 완벽하게 설정된 상태인지 확인 후 차량을 운행하시기 바랍니다.
- 한 손으로 앞부분의 회전용 레버를 당긴 후 다른 한 손으로 카시트를 회전시킬 수 있습니다.

· 카시트의 전/후방 설정 방법



위험!! 해당 내용을 지키지 않으면 생명의 위험 또는 중대한 부상을 입을 수 있습니다.

- 아이의 몸무게가 9kg 이하인 경우에는 반드시 뒤보기 방향(후방보기)으로 카시트를 사용하시기 바랍니다.
- 뒤보기 방향(후방보기)으로 사용 시 등받이 각도를 최대 각도(4단계)로 높혀서 사용 하십시오.
- 앞보기 방향(전방보기)은 9kg 이후부터 사용 가능합니다.



뒤보기 방향 (후방보기)

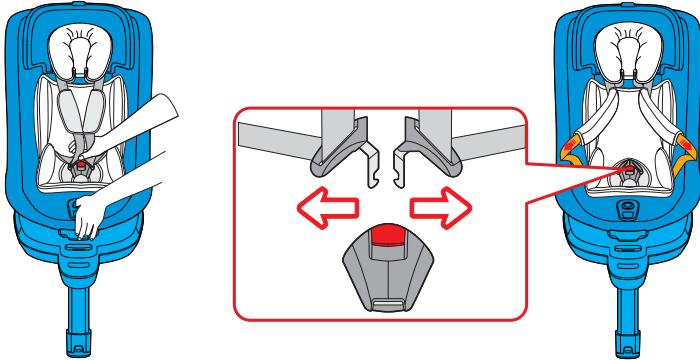
0~13kg



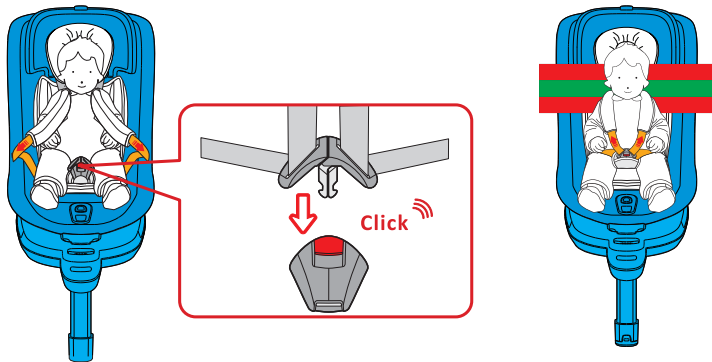
앞보기 방향 (전방보기)

9~18kg

· 아기를 앉히는 방법(어깨벨트 조절 방법)



- 카시트 벨트 조절 버튼을 누르면서 벨트를 당겨 어깨벨트를 앞으로 당겨줍니다.
- 벨트 고정 버클의 중앙 부분에 위치한 빨간색 버튼을 눌러 어깨벨트를 해체 후 양쪽의 버클홀더에 끼워줍니다.



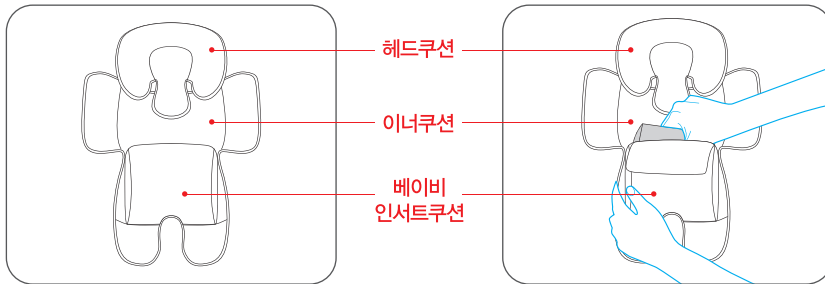
- 아이를 편안한 자세로 앉힌 후 버클에 '딸깍' 소리가 나게 끼워줍니다.
- 카시트 벨트 조절 스트랩을 당겨 어깨벨트가 밀착되도록 조절해 줍니다.
- 헤드레스트에 연결된 어깨벨트의 높이는 반드시 아기의 어깨 높이와 같거나 또는 조금 위에 위치하도록 조절해 주십시오.
- 벨트와 아기의 가슴 사이로 어른 손가락 1~2개 정도 들어갈 공간만 남기고 벨트를 조절해주시기 바랍니다.



위험!! 절대 어깨벨트가 꼬이거나 교차한 상태로 사용하지 마십시오.

· 이너시트 및 보호쿠션의 사용 방법

- 헤드쿠션, 이너시트, 베이비인서트쿠션은 카시트의 안전성 및 아이의 편안함을 위한 중요한 부품입니다.
- 아기의 성장 속도에 맞추어 쿠션을 단계별로 조절하여 사용하시기 바랍니다.
- 아기의 체중이 5.5kg 이하인 경우에는 헤드쿠션과 이너쿠션을 사용하시되, 이너쿠션 내부에 베이비인서트쿠션을 넣은 채로 이너시트를 사용하시기 바랍니다.
- 아기의 체중이 5.5kg 이상이 되고, 헤드쿠션이 얼굴에 딱 차게 되면 성장속도에 맞춰 헤드쿠션을 제거합니다.
- 아기의 체중이 13kg이 될 때까지는 이너쿠션에 베이비인서트쿠션을 넣은 채로 사용하고, 그 이후에는 베이비인서트쿠션을 제거한 후 이너쿠션만 사용합니다.
- 아기를 앉히기 전에 이너시트 및 보호쿠션이 정확하게 위치 되었는지 확인하시기 바랍니다.



· 안전한 장착을 위한 체크리스트



위험!! 해당 내용을 지키지 않으면 생명의 위험 또는 중대한 부상을 입을 수 있습니다.

- ✓ 안전벨트를 제대로 버클에 장착하여 착용하였는가?
- ✓ 어깨벨트의 위치가 아기의 어깨높이에 맞게 조절 되었는가?
- ✓ 아기의 체중에 맞게 이너시트 및 보호쿠션을 사용하고 있는가?
- ✓ 카시트 내부의 파손에 대해서 주기적으로 확인하고 있는가?

· 시트 커버의 세탁 방법



위험!! 시트커버를 제거한 상태로 절대로 카시트를 이용하지 마십시오.

- 시트커버는 카시트의 안전성을 보장하는 중요한 부품입니다.
반드시 SEEC에서 제공되는 시트커버를 사용하시기 바랍니다.
- 시트커버를 벗긴 후 30도 미만의 물에 유아용 중성세제를 이용하여 세탁이 가능합니다.
- 30도 이상의 물에 세탁 시 물빠짐 현상이 발생할 수 있습니다.
- 화학세제 또는 오일성분의 세척제 사용을 자제하시기 바랍니다.
- 세탁기의 사용은 물빠짐 또는 원단의 수명을 단축 시킬 수 있으니 주의하시기 바랍니다.
- 짜거나 건조기를 이용할 경우 시트의 패딩과 천 부분이 분리될 수 있습니다.
- 플라스틱 부분은 비눗물로 청소가 가능합니다.
- 플라스틱 부분은 가솔린, 신나 및 세척용 세제로 세척하지 마십시오.
- 벨트는 분리 후 미온수로 세척이 가능합니다.
- 세탁 후에는 바람이 잘 드는 서늘한 곳에서 충분히 건조시켜 주십시오.
- 직사광선에 오래 노출 시 원단의 변색이 발생할 수 있으므로 주의 바랍니다.

이지턴 360 카시트 무상교환 서비스

카시트 무상교환 서비스란?

SEEC 카시트에 아이가 탑승한 차량이 사고 발생 시 추후 아이의 안전을 위하여 SEEC 카시트를 동일 모델 또는 이에 준하는 모델로 무상교환 해 드리는 서비스입니다.

무상교환 서비스 기간 : 구입 후 4년간

- SEEC 카시트를 공식 거래처에서 구매하신 고객
- 차량 사고 시 이지턴360 카시트에 아이가 탑승했을 때
- 사고 후 자차 수리비가 차량출고가의 20% 이상, 경차의 경우 300만원 이상이 발생한 경우 신청 가능합니다.

- 사고 발생 후 1년 이내 본사에 사고 접수
- 사고접수 신청서 다운로드 (www.seecbaby.co.kr -> 이지턴 360 무상교환서비스 신청서)
- 신청서 작성 후 본사에 사고 접수 (사진 첨부, 이메일 접수 : info@crederemall.co.kr)

- 에어백이 설치된 앞좌석에는 카시트를 절대 장착하지 마십시오.
- 본 제품은 해외생산 완제품으로 상품이 훼손된 경우 반품 및 교환을 받으실 수 없습니다.
- 고객 번심으로 인해 발생하는 상품 반송 비용은 고객님의께서 부담하셔야 됨을 알려드립니다.
(예 : 반품 , 색상 교환 등)

1. E-mail(info@crederemall.co.kr)을 통해 A/S를 접수합니다.
 - 필수 기재사항 : 성함 / 주소 / 전화번호 / 구입일 / 구입처 / 모델명 / 고장 부위
2. 담당 직원이 내용 확인 후 고객님의께 전화를 드립니다.
3. 상담 후 보관하고 계신 박스에 제품을 잘 포장하셔서 아래 주소로 택배 발송해 주시면 됩니다.
 - 박스를 요청하실 경우 별도의 비용 (택배비 6,000원)이 부과 됩니다.
 - 경기도 광주시 오폭읍 고산리 110-10번지 (주)끄레멜 물류센터 Tel: 1600-0716
4. 제품은 수령 후 5일 이내에 처리하여 고객님의께 다시 보내드립니다.

www.seecbaby.co.kr

SEEC



SEEC 한국 판매 법인 (주)크레델
TEL 1600-0716 | www.seecbaby.co.kr