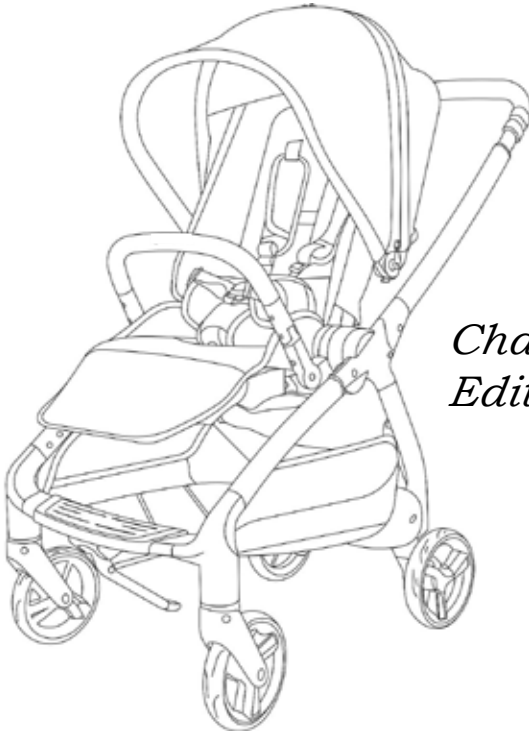


MIGNON

COMPACT AUTO FOLDING STROLLER



*Champagne
Edition*

※ 본 제품은 유럽(EN1888-2:2018), 국내안전기준(KC)을 준수한 제품입니다.

seec

목차

| | | |
|-----------------------|-------|-----|
| · 주의사항 | ----- | 3p |
| · 각 부위의 명칭 | ----- | 4p |
| · 제품 부위별 명칭 | ----- | 5p |
| · 유모차 펼치기 | ----- | 6p |
| · 유모차 접기 | ----- | 7p |
| · 시트 등받이 각도 조절하기 | ----- | 8p |
| · 발 받침대 조절하기 | ----- | 9p |
| · 시트 제거 또는 방향 조절하기 | ----- | 10p |
| · 5점식 마그네틱 안전벨트 사용법 | ----- | 11p |
| · 안전 벨트 스트랩 조절하기 | ----- | 12p |
| · 시트 제거하기 | ----- | 13p |
| · 범퍼가드 분리하기 | ----- | 14p |
| · 컵홀더 사용법 | ----- | 15p |
| · 브레이크 사용법 | ----- | 16p |
| · 바퀴 장착/탈착 방법 | ----- | 17p |
| · 캐노피 설치 및 분리/높이 조절하기 | ----- | 18p |
| · 제품의 유지 관리 | ----- | 19p |

본 제품을 사용하기 전 사용설명서를 상세히 읽고, 향후에도 확인할 수 있도록 잘 보관하시길 바랍니다.
설명서에 적힌 지침들을 따르지 않을 경우, 아이의 안전에 심각한 영향을 초래할 수 있습니다.

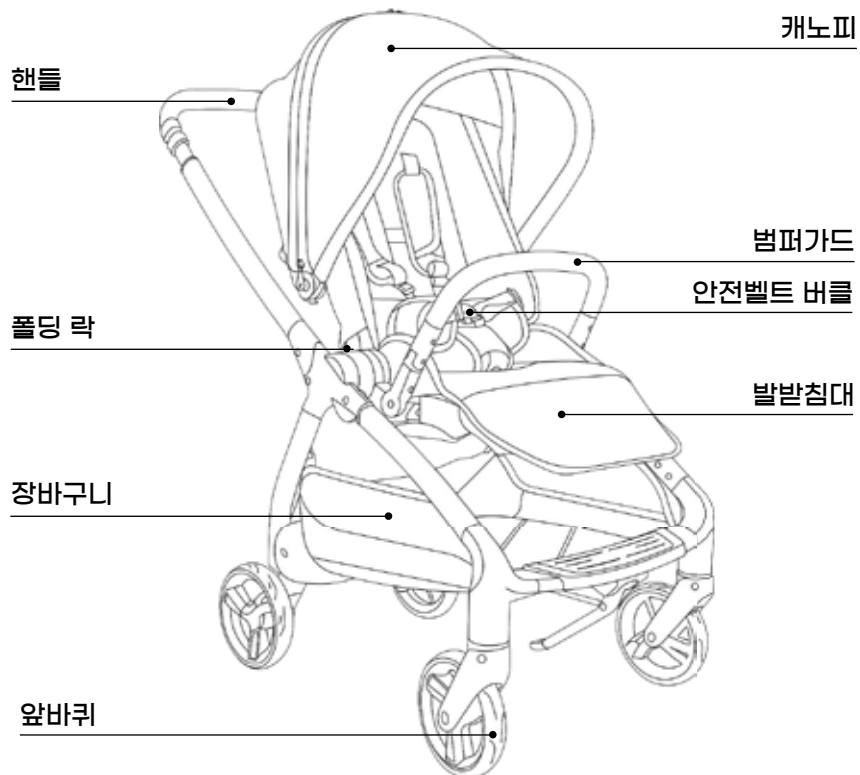
추락 및 질식 관련 주의사항

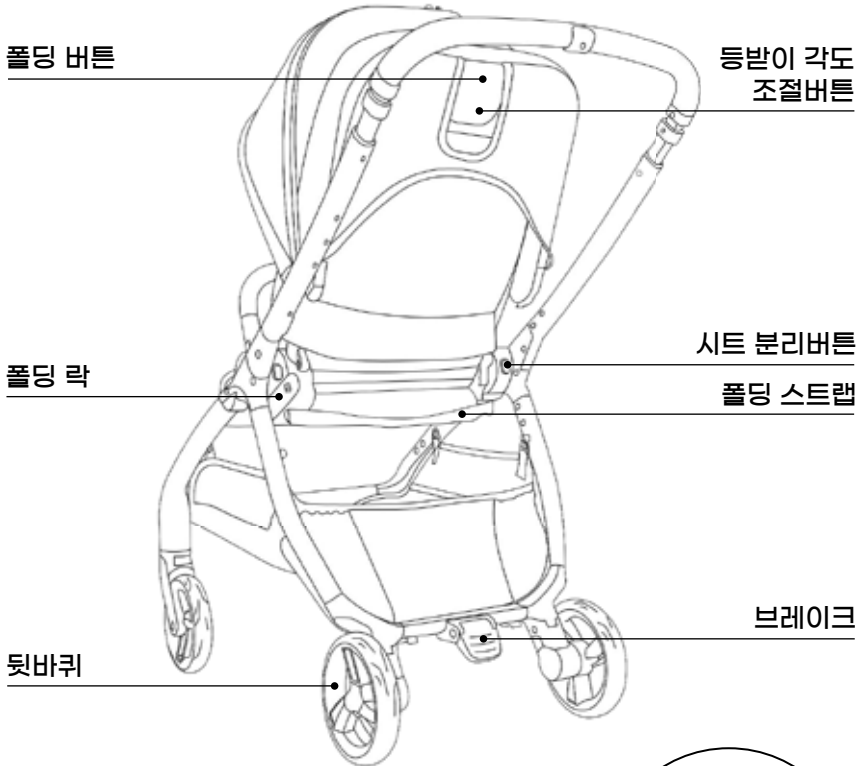


경고!! 아이의 안전을 위하여 아래의 주의사항을 꼭 숙지하시기 바랍니다.

1. 아이를 유모차에 절대 혼자 두지 마십시오.
2. 아이가 시트에서 미끄러지거나 떨어지지 않도록 항상 벨트를 착용하게 하십시오.
3. 본 제품을 사용하지 않을 경우 반드시 브레이크를 사용하십시오.
4. 장바구니에는 짐이나 물건 외의 것을 적재하지 마십시오.
5. 본 제품은 KC안전 기준으로는 A형 유모차로서 신생아~4세(3kg~15kg)까지 사용 가능하며, 해당 기간 유아의 연속 사용은 2시간 이내가 바람직합니다. 유럽 안전 기준으로는(3kg~22kg)까지 사용 가능합니다.
6. 아이가 부상을 입을 수 있으니, 아이와 거리감을 유지한 상태로 유모차를 접거나 펴시기 바랍니다.
7. 아이 혼자 본 제품을 조작 및 작동하지 않게 주의하여 주십시오.
8. 제조자에서 직접 제공한 정품 액세서리 및 교체용 부속품만 사용하시기 바랍니다.
9. 아이를 유모차에 태우고 내릴 시에는, 반드시 브레이크를 사용하시기 바랍니다.
10. 뜨거운 열이나 화기 근처에서 사용을 금해주시기 바랍니다.
11. 계단이나 에스컬레이터의 사용은 위험을 초래할 수 있습니다.
12. 유모차를 접어서 적재할 경우, 아이에게 떨어질 위험이 없는 안전한 장소에 적재하시기 바랍니다.
13. 컵홀더에는 뜨거운 음료를 보관하지 마십시오.

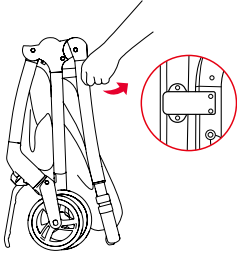
각 부위의 명칭



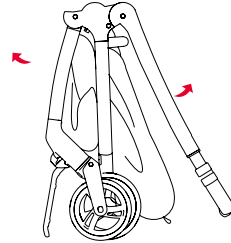


· 유모차 펼치기

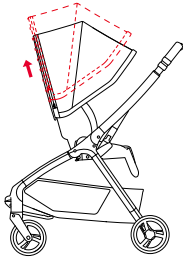
TIP 유모차를 펼칠 때는, 유모차 뒤가 아닌 옆에서 펼치는 것이 수월합니다.



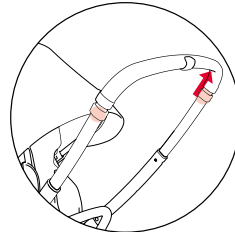
1 폴딩 락을 먼저 해제합니다.



2 핸들바를 위로 들어 올리면
앞바퀴와 프레임이 넓게 펼쳐집니다.



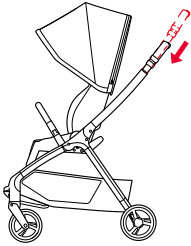
3 시트를 젖혀 캐노피를 펼쳐줍니다.



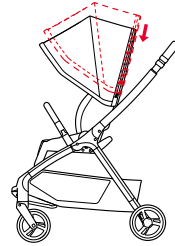
4 손잡이 높이 조절 버튼을 동시에
들어올려 손잡이 높이를 조절합니다.

· 유모차 접기

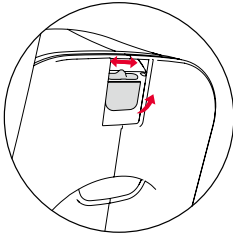
TIP 유모차 시트 방향에 관계 없이 폴딩이 가능합니다.



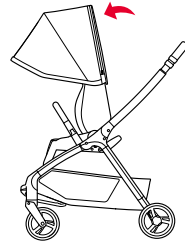
- 1** 핸들바의 높이를 아래로 내려 조절해줍니다.



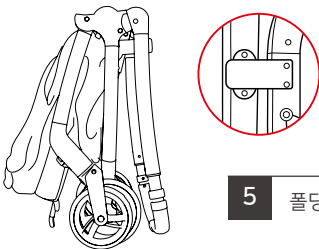
- 2** 캐노피를 아래로 내려줍니다.



- 3** 시트 상단에 있는 버튼을좌 또는 우로 민 상태에서 등받이 각도 조절 레버를 당기면 잠금 해제가 됩니다.

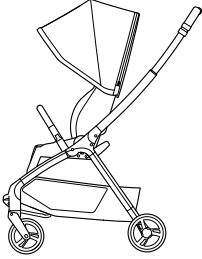


- 4** 시트를 앞쪽으로 밀어주면 자연스럽게 폴딩이 됩니다.

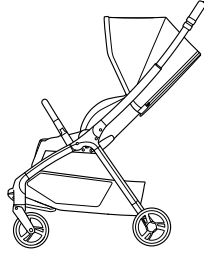


- 5** 폴딩 이후 잠금락이 정확히 걸려있는지 확인 바랍니다.

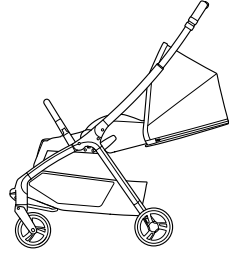
· 시트 등받이 각도 조절하기



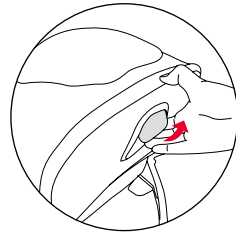
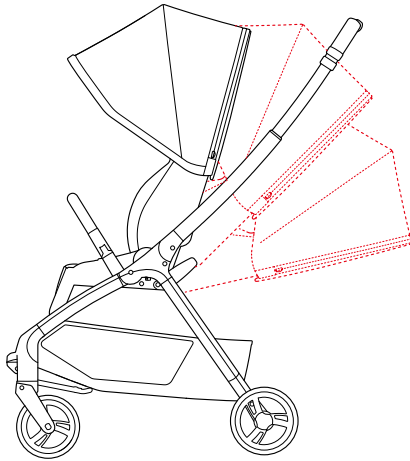
시트 세우기



시트 젖히기



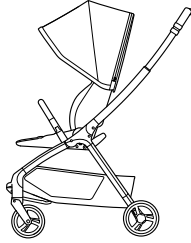
시트 평평하게 하기



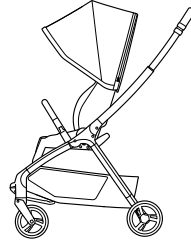
등받이 조절버튼 당겨 올리기

등받이 각도는 3단계로 조절 가능

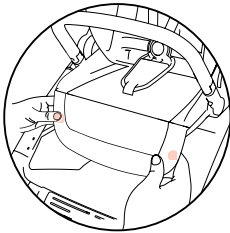
· 발 받침대 조절하기



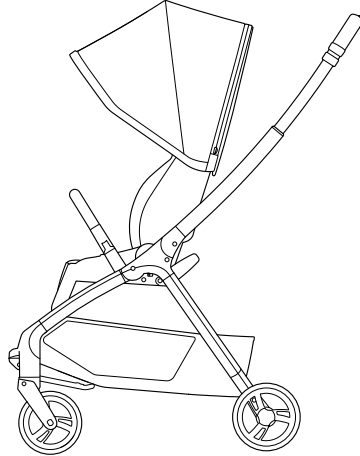
신생아: 평평하게 사용



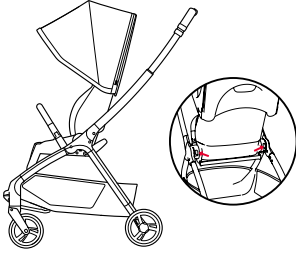
어린이: 발 받침대를 내려 사용



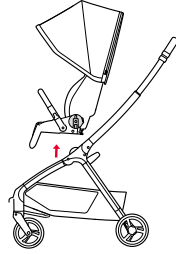
발 받침대 각도 조절 버튼을 눌러 단계별로 조절할 수 있습니다.



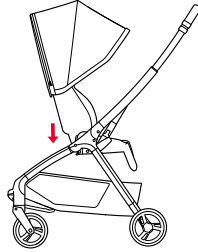
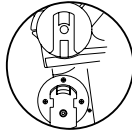
· 시트 제거 또는 방향 조절하기



1 시트 아래쪽 회색 락 버튼을 한 쪽씩 눌러 잠금을 해제합니다.
(동시에 누르지 않아도 됩니다.)



2 시트를 유모차에서 들어올립니다.

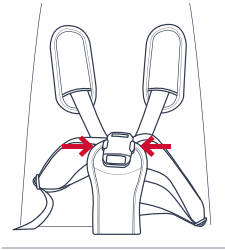


3 시트와 프레임에 결합하는 부위를 일렬로 나열하여 잘 결합하도록 합니다.

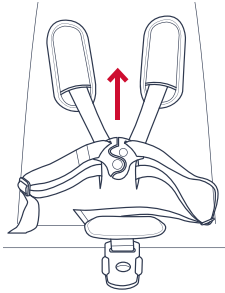
· 5점식 마그네틱 안전벨트 사용법

TIP 각각의 버클은 자석으로 연결되어 있으므로 버클 해제 시 살짝 비틀어 분리하면 수월하게 사용할 수 있습니다.

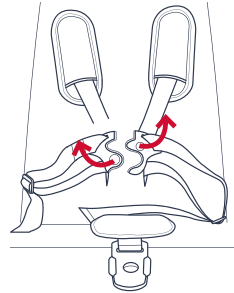
- 안전벨트 풀기 -



1 버클 양쪽 버튼을 눌러 가랑이 벨트를 허리벨트로부터 분리해주세요.

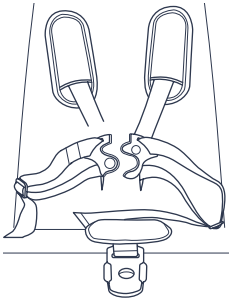


2 버클 베이스와 위쪽 버클을 분리합니다.

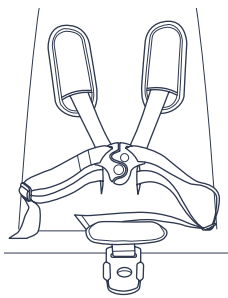


3 위쪽 버클을 두 개로 분리하여 안전 벨트를 풀니다.

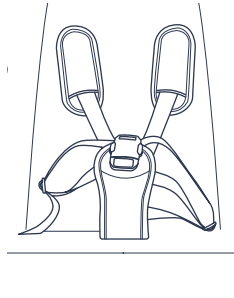
- 안전벨트 장착하기 -



1 세 개로 나뉘어진 버클의 왼쪽부터 준비합니다.

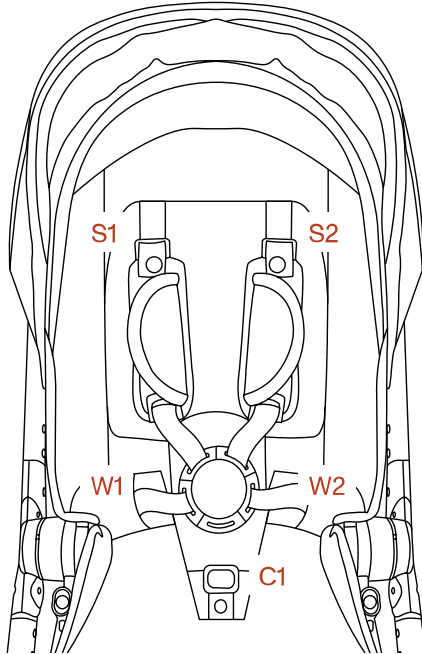


2 자석을 이용하여 오른쪽 버클과 왼쪽 버클을 부착합니다.



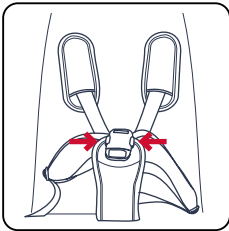
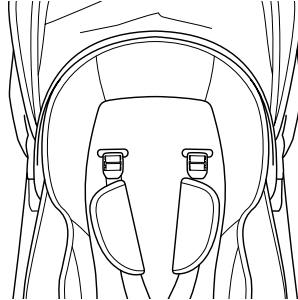
3 위쪽 버클과 버클 베이스를 딸깍 소리와 함께 결합시킵니다.

· 안전 벨트 스트랩 조절하기

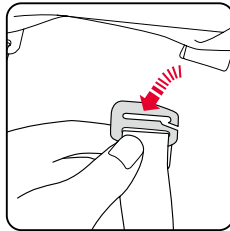


1. 어깨끈 S1, S2를 위아래로 움직여 원하는 높이로 조절하세요.
2. 허리끈 W1, W2를 앞으로 당겨서 원하는 핏으로 조절하세요.
3. 가랑이 끈 C1을 원하는 핏으로 조절하세요,

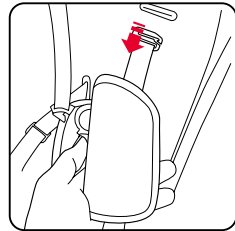
· 시트 제거하기



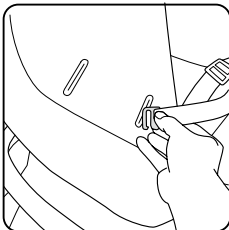
1 5점식 마그네틱 안전 벨트를 해제합니다.



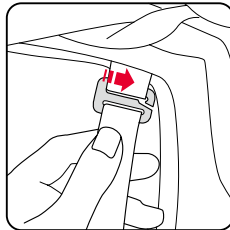
2 S모양의 후크를 분리합니다.



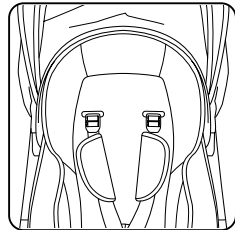
3 벨트로 부터 S 모양의 후크를 분리한 뒤, 어깨 벨트 쿠션을 분리합니다.



4 안전벨트 구멍을 통해 벨트를 분리시킵니다.

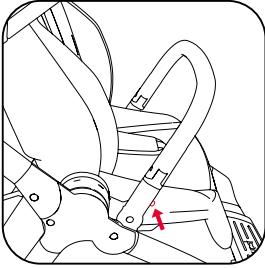


5 어깨 벨트 쿠션과 후크를 걸어줍니다.

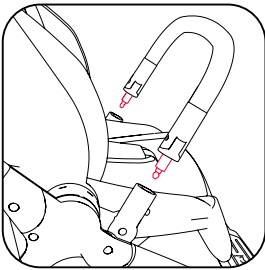


6 완성

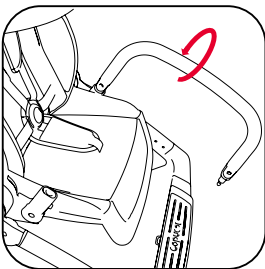
· 범퍼가드 분리하기



1 범퍼가드 양쪽의 버튼을 눌러 잠금을 해제합니다.

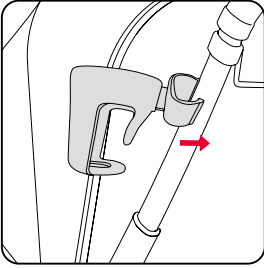


2 잠금 해제 후, 범퍼가드의 양 쪽을 자연스럽게 들어올려 유모차로부터 분리합니다.

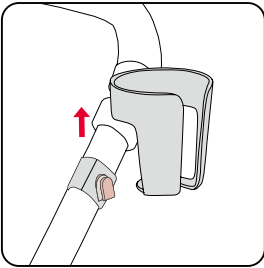


360도 각도 조절 가능한 범퍼가드

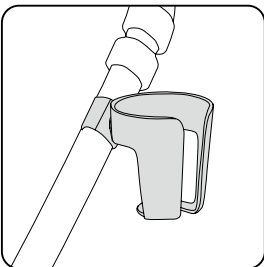
· 컵홀더 사용법



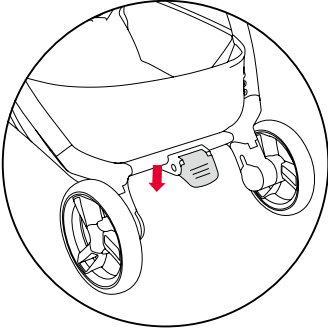
1 컵홀더 후크를 핸들바 프레임에 끼워줍니다.



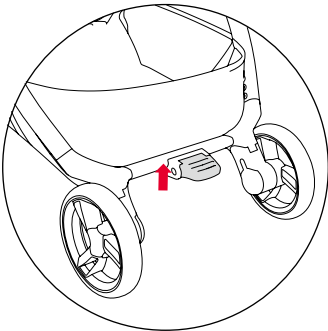
2 컵홀더는 후크에서 들어올려 분리할 수 있습니다.



· 브레이크 사용법

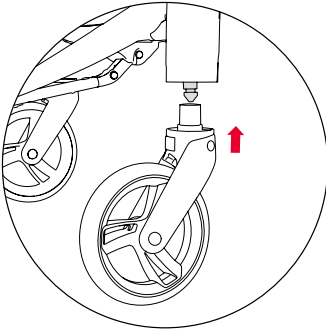


1 페달을 밟아서 아래로 내리면 브레이크가 걸립니다.



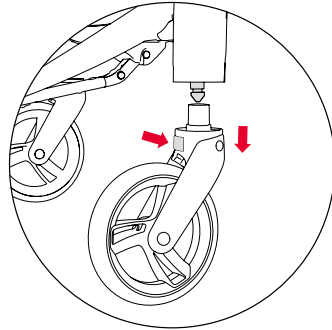
2 페달을 위로 올리면 브레이크가 해제 됩니다.

· 바퀴 장착 / 탈착 방법



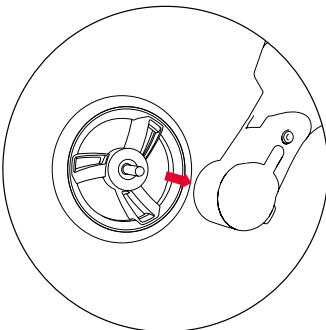
- 조립 -

유모차 프레임의 금속 핀을 바퀴 튜브에 맞춰 조립합니다. 딸깍 소리와 함께 휠이 고정 됩니다.



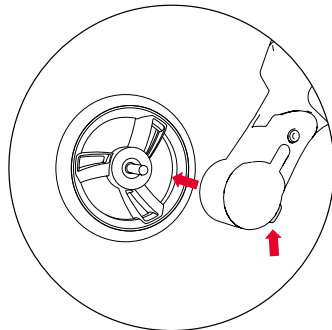
- 분리 -

버튼을 눌러 바퀴를 분리합니다.



- 조립 -

뒷바퀴의 경우, 바퀴의 금속 핀을 뒤쪽 프레임 홈에 끼워 조립합니다. 딸깍 소리와 함께 고정됩니다.

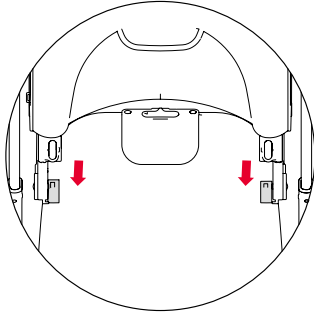


- 분리 -

버튼을 눌러 바퀴를 분리합니다.

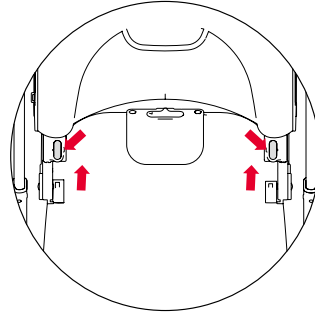
· 캐노피 설치 및 분리/높이 조절하기

캐노피 설치 및 분리



- 조립 -

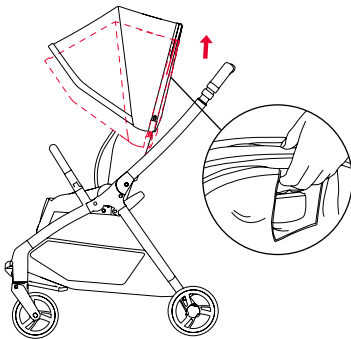
캐노피 대를 딸각 소리와 함께 조립구에 연결합니다.



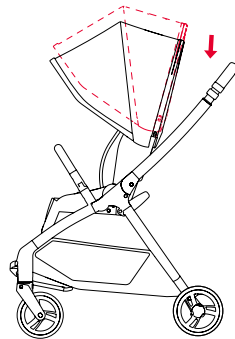
- 분리 -

버튼을 눌러 캐노피를 들어올려 분리합니다.

캐노피 높이 조절하기



캐노피를 들어서 올려줍니다.



캐노피를 아래로 밀어서 내려줍니다.

· 세탁 방법

- 프레임 : 젖은 수건으로 닦아주고 바람이 잘 드는 서늘한 곳에서 건조합니다.
- 장바구니 : 젖은 수건으로 닦아줍니다. 장바구니는 완벽하게 제거가 가능합니다.
- 바퀴 : 부드러운 솔을 이용하여 바퀴의 먼지를 털어냅니다.
- 발 받침대 : 지퍼를 열어서 틈새 먼지들을 털어낸 뒤 깨끗이 닦아줍니다.
- 시트 패브릭 : 세탁기로 세탁 후 자연 건조합니다.
제거 시에는 어깨와 허리 벨트를 먼저 분리한 뒤 시트 패브릭을 분리합니다.
- 캐노피 : 캐노피 분리법의 안내사항을 숙지한 뒤, 부분세탁을 합니다.
- 모든 원단들은 분리 세탁이 가능합니다.
- 유아용 중성세제를 이용해 30℃ 정도의 미온수로 손세탁을 권장드립니다.

· A/S 및 사후 관리

- A/S 절차 안내



※ 박스 요청 별도 비용이 부과 됩니다 (크기 별 금액 상이)

- 택배 발송 주소

- CJ대한통운 이용 : 경기도 용인시 처인구 모현읍 갈담로7(갈담리431) grille
- 타 택배 이용 : 경기 광주시 오포읍 고산동 110-10 grille
- 타 택배 이용 시 선불로 보내셔야 하며 왕복 택배비는 본인 부담입니다.

- 다음의 경우 소정의 금액이 청구 될 수 있습니다.

- 소모성 부품의 마모로 인한 정상적 부품의 교체
- 자체 수리 혹은 제3자(비전문가)를 통한 수리가 이루어진 경우
- 취급 부주의 및 정상적 목적 이외의 용도로 사용해 제품이 고장 난 경우



SEEC 한국 판매 법인 (주)크레델
TEL 1600-0716 | www.seecbaby.co.kr